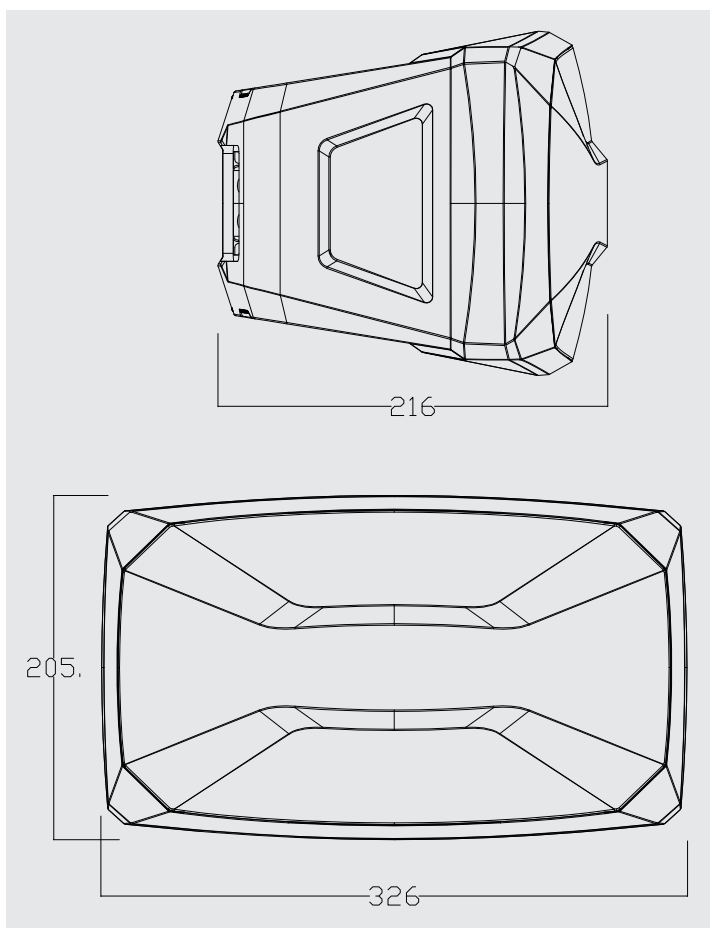




SP 642

SP 642



Reprosoustava s konzolou

Řada reprosoustav SP byla inovována a vznikly tak nové modely, které zaujmou svým vzhledem, kvalitním zvukem, ale také rychlostí instalace. K té přispívá klubový držák s rychloupínacím mechanismem a snadným nasazením reprosoustavy. Ten umožňuje reprosoustavu naklonit i natočit kýženým směrem. Za zmínku stojí také UV ochrana a vysoký stupeň krytí IP 65, takže reprosoustavy můžeme instalovat i v exteriéru, kde se předpokládá déšť.

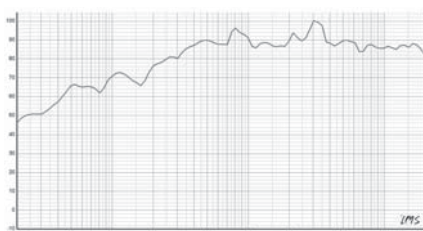
Reprosoustavy vyrábíme s basovým reproduktorem o nominálním průměru 4, 6,5 nebo 8" a z toho vychází velikost reprosoustavy. Zatímco ty nejmenší v interiéru téměř nepostřehnete, ty největší se naopak prozradí svým výkonem, a tak se použijí nejenom pro podkresovou hudbu a hlášení, ale rovněž pro výkonnější aplikace, např. ty taneční a hudební. Pro velmi náročné a rozlehlé prostory, je možné reprosoustavy doplnit subwooferem.

Připojení reprosoustav je možné ve vysokoimpedančním režimu (100 V), nebo v nízkoimpedančním režimu (8). Na to je určen přepínač výkonu (a tedy i hlasitosti) nad připojovacím terminálem. Dobrou vychytávkou je, že reprosoustavy dokážeme i zcela vypnout. Připojovací terminál a přepínač je proti vodě chráněn gumovou krytkou.

Reprosoustavy řady SP patří mezi dlouhodobé modely v našem sortimentu. V referencích naleznete jejich instalace na různorodá místa, od interiérů až po exteriéry, např. v restauracích, prodejnách, kancelářích, hotelích, penzionech, kulturních domech, školách a také v domácím prostředí.

SP x42 mají univerzální zvukový charakter s velmi příjemným podáním hudby (dostatek basů) a s výbornou srozumitelností řeči, a tak se hodí nejenom pro hudbu, ale i pro hlášení.

Frekvenční charakteristika



Zadní štítek

SP 642

on-wall speaker with holder

power: 30 W / 100 V, 40 W / 8 Ω

sensitivity: 90 dB/1W,1m

frequency range: 60 - 20 000 Hz

DEXON



SP 642

Technická data

- | | |
|--|--|
| - basový reproduktor 6,5" | - samotné reproduktory nejsou pod mřížkou zbytečně vidět a neruší tak vzhled |
| - výškový reproduktor s 25mm kmitací cívkou a hedvábnou kalotou | - kovový kloubový držák s rychloupínacím mechanismem ve stejném barevném provedení, jako samotná reprosoustava |
| - výkon 30 W rms / 60 W max. / 100 V, nebo 40 W rms / 8 Ω | - instalace je možná ve svislé i vodorovné pozici, možnost naklonění ±45 ° a natočení ±45 ° |
| - přepínač výkonu a způsobu připojení 30 – 15 – 7,5 W / 100 V a 40 W / 8 Ω | - rychlá instalace – reprosoustava se na kloubový držák pouze nasazuje |
| - možnost celkového vypnutí na přepínači | - plastový voděodolný kryt připojovacího terminálu a přepínače |
| - možné připojení na vysokoimpedanční rozvod 100 V, nebo na nízkoimpedanční rozvod 8 Ω | - stupeň krytí IP 65, vhodné do vlhka i deště |
| - vestavěný převodní 100V transformátor | - pérkový připojovací terminál |
| - min. impedance 333 Ω / připojení 100 V, nebo 8 Ω / připojení 8 Ω | - pracovní teplota –20 – +50 °C |
| - frekvenční rozsah 60 – 20 000 Hz / -10 dB | - rozměry 205 × 325 × 220 mm |
| - citlivost 90 dB / 1W, 1m | - vzdálenost od stěny 60 mm |
| - max. SPL 106 dB / 1 m | - hmotnost 3,6 kg / ks |
| - směrovost 120 ° horizontálně x 120 ° vertikálně | - příjemné podání hudby i srozumitelné podání řeči |
| - dvoupásmová výhybka se strmostí 6 dB / oct. | - vhodné pro ozvučení interiérů i exteriérů |
| - uzavřená ozvučnice s moderním vzhledem | - baleno jako pár reprosoustav |
| - ozvučnice z černého, nebo bílého ABS plastu | |
| - voděodolné provedení s UV ochranou pro barevnou stálost | |
| - boční žebrování pro zpevnění a větší tuhost ozvučnice | |
| - efektní prolisovaná černá, nebo bílá kovová přední mřížka s nerezovou úpravou | |
| | SP 642 bílá Kat. č.: 03 432 pár |
| | SP 642 černá Kat. č.: 03 431 pár |